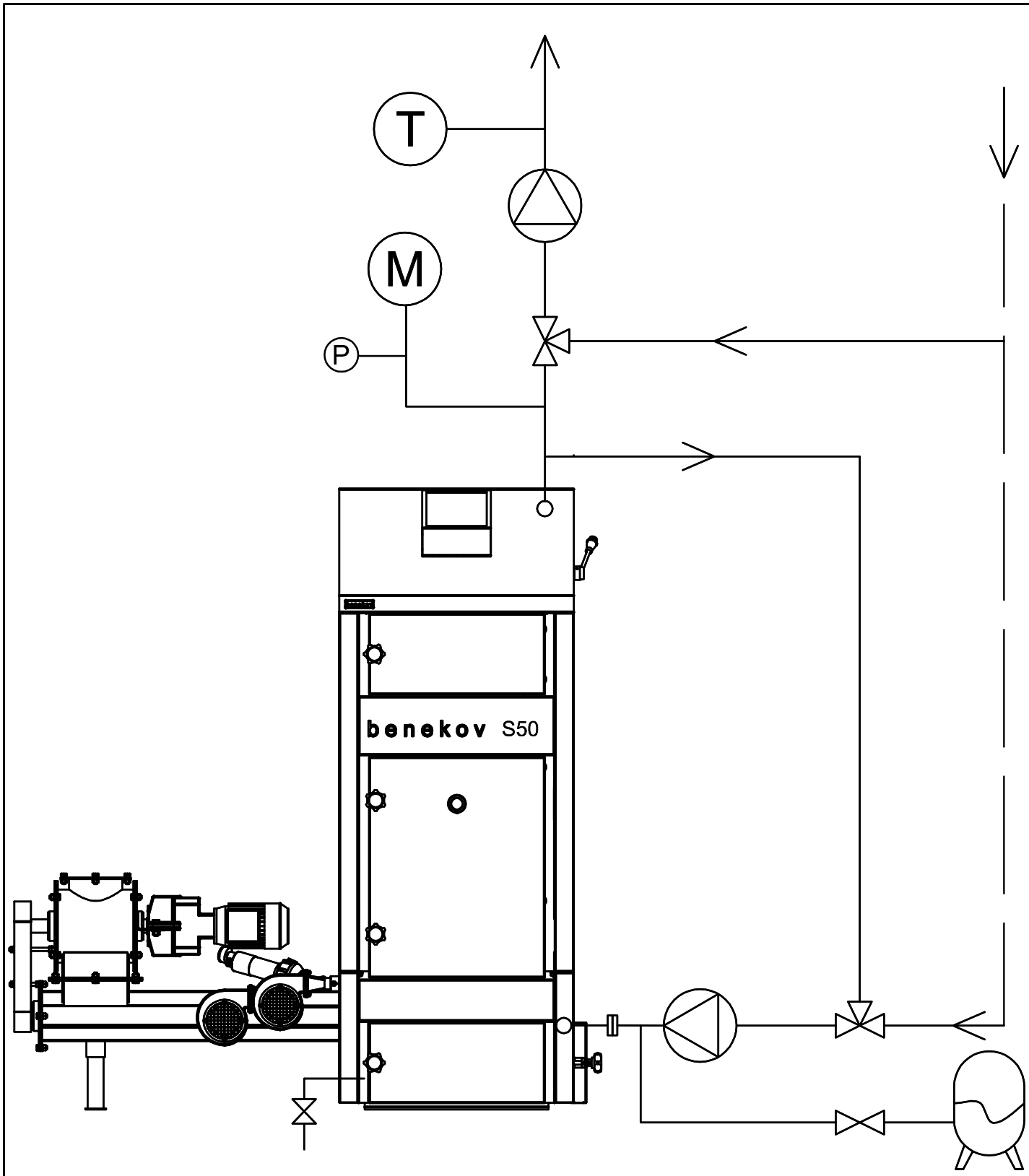


				benekov	
Změna	Datum	Index	Podpis	Název SCHÉMA ZAPOJENÍ KOTLE PEL27 Zákazník: XXXXXXXX	
Navrhil: Kopecký F.	Razítko:				
Kreslil: Prchlík V.					
Technolog:					
Schválil:					
Datum:					



				benekov	
Změna	Datum	Index	Podpis	Název SCHÉMA ZAPOJENÍ KOTLE S50 Zákazník: XXXXXXXX	
Navrhl: Kopecký F.	Razítko:				
Kreslil: Prchlík V.					
Technolog:					
Schválil:					
Datum:					